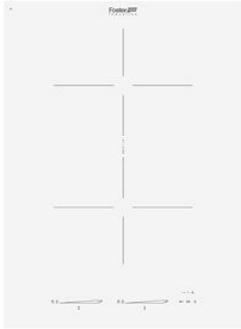


## 燃气灶 S4000 Domino Induction

电磁炉

代码: 7341 255



### 细节

材料 陶瓷玻璃

染色 白色的

边型和安装方式 竖边-平嵌安装或台上安装

尺寸 380x520 mm

尺寸 45cm

加热元件 二区

安装孔 [View technical data sheet](#)

宽 38 cm

总功率 3.700 W

上 180x220 mm-2.100 (2.600)\* (3.700)\*\* W

---

下 180x220 mm-2.100 (2.600)\* (3.700)\*\* W

---

电源设置 每个区9级火力设置 + 双倍强力模式

---

安全阀 安全设备

---

类型 电磁炉

---

命令类型 触控面板

---

备注：  
\* Powerboost  
\*\* 双功率升压

---

## 特点

双倍强力模式 二级强力功能最高可达3700W，此功率支持单区加热和桥联模式（如果可用）。

---

锅具探测器 电磁炉会侦测放在其上的锅具并判断锅底面积来自动设置火力，达到最优能效比。锅从电磁炉上移开后，电磁炉会自动停止加热。

---

烹饪结束编程 触摸控制：每个加热区可以单独控制，可以分别设置不同的时间和火力。

---

滑动控制 滑动按钮可以快速调节温度：手指轻触并左右滑动即可自如选择需要的火力。

---

计时器 独立的烹饪结束预约功能。

---

## T-chef功能

!这个新功能允许设置特定的温度(42°C, 70°C, 84°C)并在烹饪过程中保持恒定。这样可以很轻易地烹饪出仿如真正厨师亲手制作的美味菜肴。无需双层容器水蒸的蒸煮功能, 蛋羹或**besciamella**调味酱将因此总是完美无比。通过设定温度接近沸腾, 蒸煮液体在需要时可立即达到温度, 增加速度和性能。

## 锅速测试

此功能会测试您的锅, 将锅的效率和加热速度从0到3分级。

## 智能锅定位

它可以识别平底锅放在哪个区域, 并自动激活相关控件以进行功率调节。

## 调用

此功能允许您调用上次烹饪中选择的最后设置。

## 暂停

这些功能可以让您不必烦心烹饪、存储设置等操作。

## 智能风扇系统

Foster独特的系统自动计算所需的通风量, 来优化通风量和控制温度。

## 安全锁

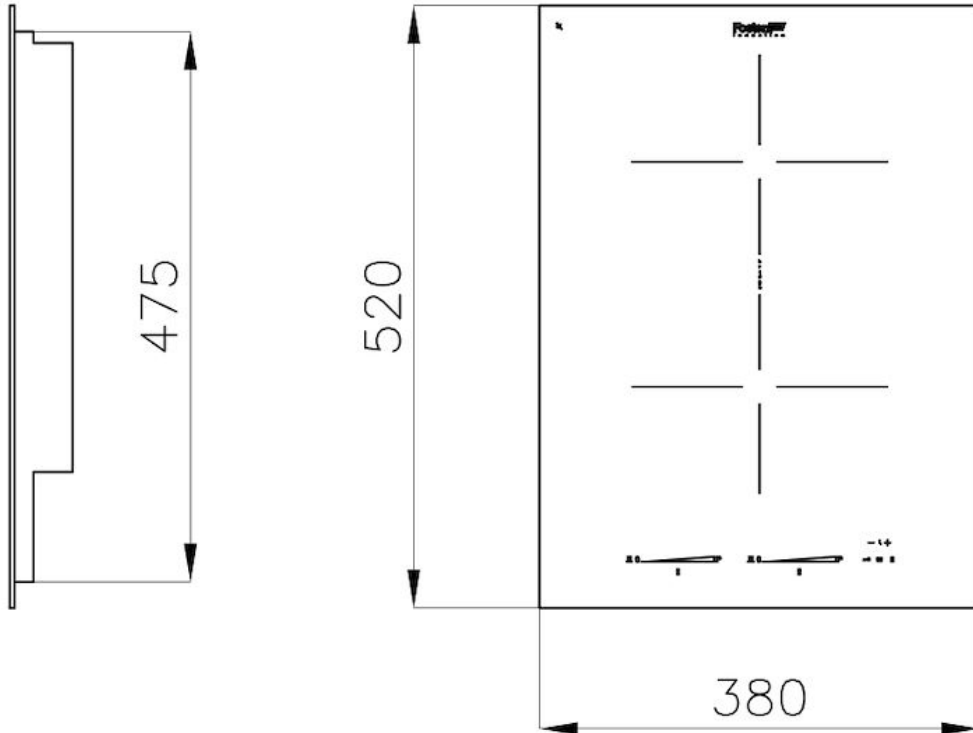
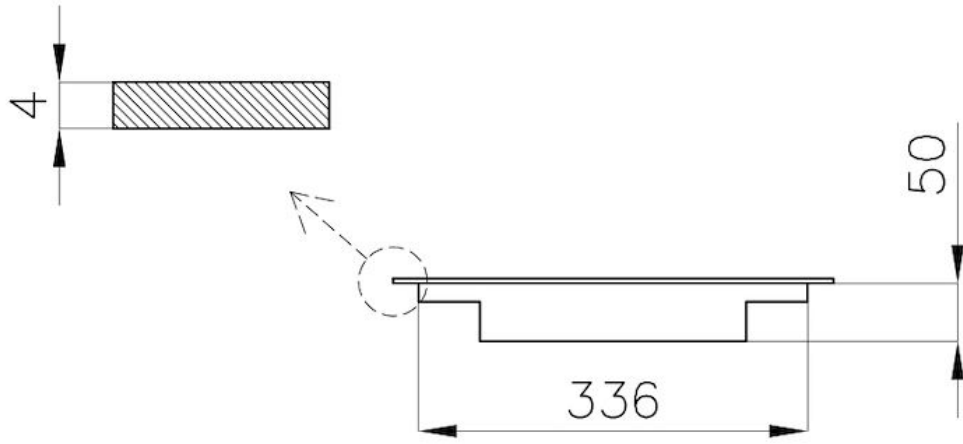
所有Foster®电热灶均配备了最现代和最先进的安全保护装置: 中央熄灭; 安全锁定; 余热指示器。电磁灶还有以下的功能特点: 安全系统: 在没有锅具时熄灭炉灶; 溢出检测: 在液体溢出的情况下自动熄灭电磁板; 自动关闭: 用于防止因忘记关机而引发事故。

## 自动桥

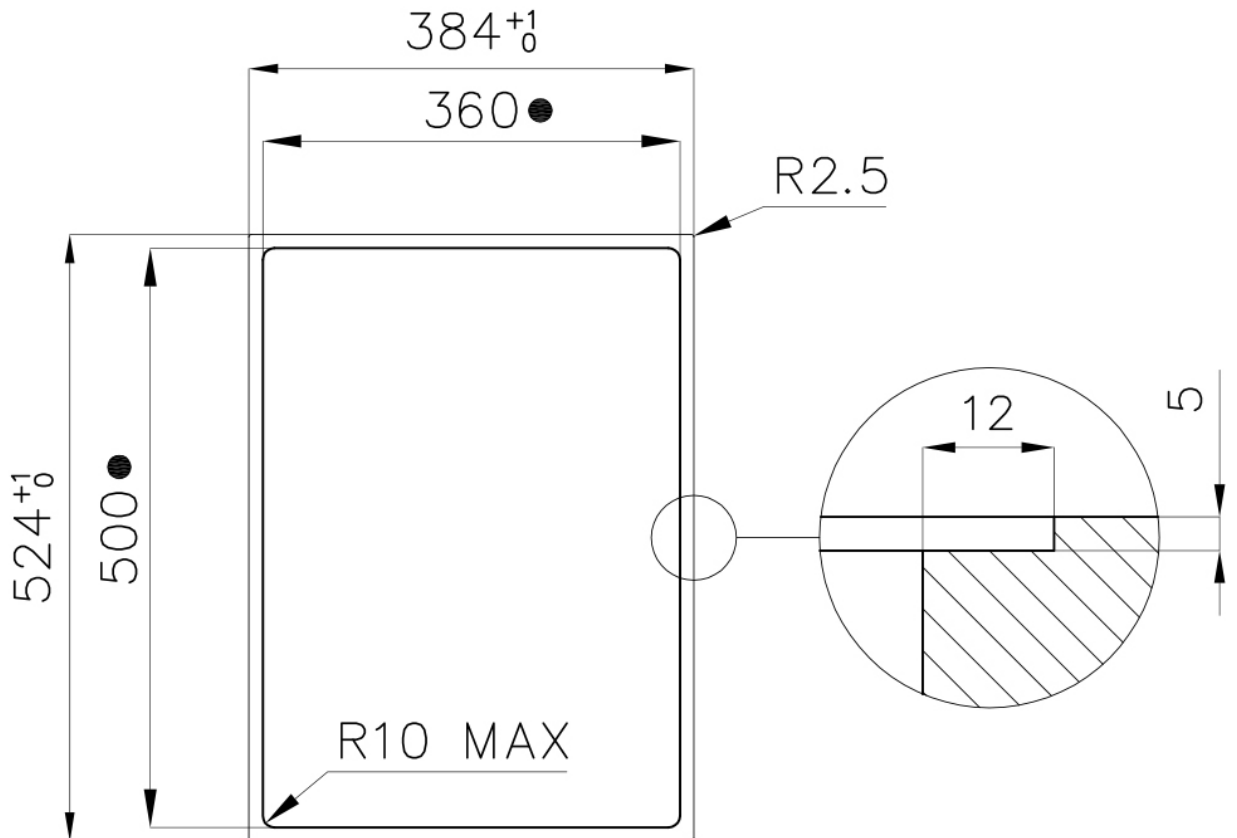
当锅进入两个不同的区域时, 它会自动激活“桥接”功能。

## 桥连区域

有Bridge(桥接)功能的新炉灶, 可以连接两个区而形成单一的扩展烹饪区, 可用于大尺寸锅具或多个锅同时烹饪, 锅具的放置高度灵活。由于Bridge炉灶的附加功能“双增压器”, 3700瓦的出色功率可以集中在单一的板上, 或均匀分布在扩展区上。



Cut out size  
Dimensioni per foratura top



- Built-in cut out for FTS – Foratura per installazione FTS

## OPTIONAL ACCESSORIES



不锈钢间隔件  
8320 000

## RECOMMENDED PAIRINGS



抽油烟机 **S4000 Domino Ghost**  
2451 000